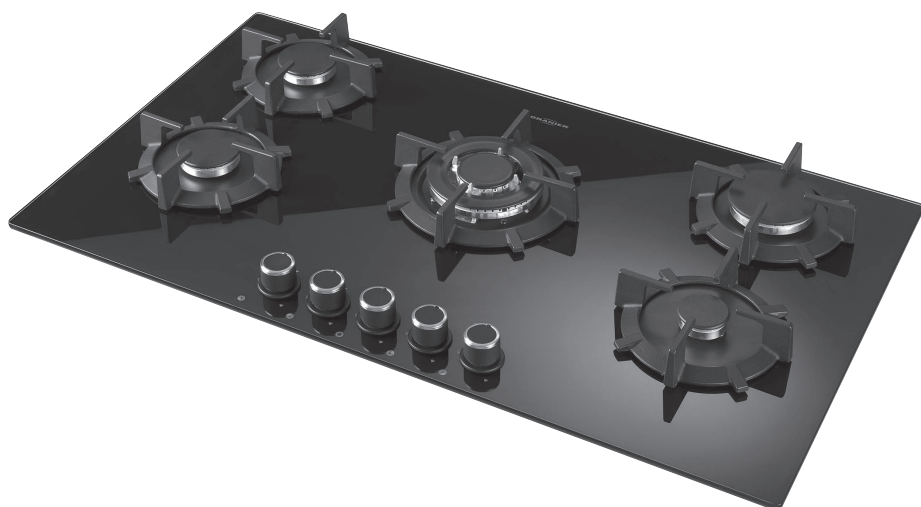


# ORANIER

## Küchentechnik



Gas-Einbaukochfelder

**GKH 2781 15**

**GKH 2782 15**

**GKH 2783 15**

**GKH 2784 15**

**GKH 2785 15**

## Sehr geehrte Kundin, sehr geehrter Kunde,

vielen Dank, dass Sie sich für ein ORANIER-Haushaltsgerät entschieden haben!

ORANIER-Haushaltsgeräte bieten Ihnen ausgereifte und zuverlässige Technik, Funktionalität und ansprechendes Design.

Sollten Sie trotz unserer sorgfältigen Qualitätskontrolle einmal etwas zu beanstanden haben, so wenden Sie sich bitte an unseren zentralen Kundendienst, hier wird man Ihnen gerne behilflich sein.

Sie finden alle Kontaktdaten auf der Rückseite dieser Bedienungsanleitung

## Inhaltsverzeichnis

<b>Sicherheitshinweise</b>	<b>3</b>
<b>Ihr Gerät im Überblick</b>	<b>7</b>
<b>Bedienung</b>	<b>8</b>
- Bedienung der Kochstellen	<b>9</b>
- Gas entzünden und Brenner regeln	<b>9</b>
- Das richtige Kochgeschirr	<b>10</b>
- Energiesparendes Kochen	<b>11</b>
<b>Reinigung und Pflege</b>	<b>11</b>
<b>Technische Daten und Abmessungen</b>	<b>12</b>
- GKH 2781 15	<b>12</b>
- GKH 2782 15	<b>14</b>
- GKH 2783 15	<b>16</b>
- GKH 2784 15	<b>18</b>
- GKH 2785 15	<b>20</b>
<b>Einbau und Anschluss</b>	<b>22</b>
- Gasanschluss herstellen	<b>24</b>
- Elektroanschluss herstellen	<b>24</b>
- Umstellung auf eine andere Gasart	<b>25</b>
- Düsenwechsel	<b>25</b>
- Kleinbrandeinstellung	<b>25</b>
- Tabelle technische Daten	<b>26</b>
<b>Im Falle einer Störung</b>	<b>27</b>
<b>Hinweise zur Entsorgung</b>	<b>30</b>
<b>ORANIER-Werksgarantie</b>	<b>31</b>

Diese Gerät ist nur für die Verwendung zum privaten Kochen geeignet.

Jede andere Verwendung des Gerätes, z. B. zum Beheizen eines Raums, ist mit möglichen Gefahren verbunden und daher unzulässig!

### HINWEIS:

Sie können diese Bedienungs- bzw. Installationsanleitung auf der Internetseite

[www.oranier-kuechentechnik.de](http://www.oranier-kuechentechnik.de)

herunterladen. Dort finden Sie auch weitere Informationen zu Produkten und Zubehör.

Eine Entsorgung von Gerät und Verpackung über den normalen Haushaltsabfall ist nicht zulässig! Die Entsorgung muss gemäß den örtlichen Bestimmungen zur Abfallbeseitigung erfolgen (siehe Hinweis Seite 30).



## 1. Sicherheitshinweise

Das Gerät bei Lieferung sofort auspacken oder auspacken lassen. Das allgemeine Aussehen prüfen. Eventuelle Vorbehalte schriftlich auf dem Lieferschein vermerken, und ein Exemplar davon behalten.

Bitte lesen Sie die vorliegenden Hinweise zum Einbau und Gebrauch des Kochfeldes aufmerksam vor der ersten Inbetriebnahme durch, damit Sie Ihr Gerät schnell beherrschen.

Diese Betriebsanleitung mit dem Gerät aufbewahren. Sollte das Gerät an eine andere Person verkauft oder veräußert werden, sichergehen, dass diese Person auch die Bedienungsanleitung erhält.

Vor der Installation und Benutzung des Backofens sollten diese Hinweise zur Sicherheit des Gerätes zur Kenntnis.

Sie sind für die Sicherheit des Benutzers und anderer Personen verfasst worden.

Dieses Handbuch wurde für verschiedene Modelle einer Reihe verfasst.

IHR KOCHFELD KANN EINIGE DER IN DIESEM HANDBUCH ERKLÄRTEN AUSSTATTUNGEN NICHT BEINHALTEN.

WÄHREND SIE DIESES HANDBUCH DURCHLESEN, SOLLTEN SIE AUF DIE ABBILDUNGEN ACHTEN.

## Allgemeine Sicherheitshinweise

Dieses Gerät kann von Kindern ab 8 Jahren und von Personen mit körperlichen und geistigen Behinderungen und Behinderungen der Sinnesorgane bzw. Personen ohne Erfahrungen und Kenntnisse bedient werden, wenn sie vorher beaufsichtigt wurden oder Anweisungen zur sicheren Bedienung des Geräts erhalten haben und die etwaigen Gefahren verstanden haben.

Kinder dürfen nicht mit dem Gerät spielen. Beim Reinigen und Pflegen dürfen Kinder nicht unbeaufsichtigt bleiben. Kinder müssen beaufsichtigt werden, damit sie nicht mit dem Gerät spielen.

**WARNUNG:** Während der Benutzung können das Kochfeld und die zugänglichen Teil heiß werden. Kinder unter 8 Jahren sollten vom Kochfeld ferngehalten werden, es sei denn, sie werden beaufsichtigt.

**WARNUNG:** Unbeaufsichtigtes Kochen auf dem Kochfeld mit Fett oder Öl kann gefährlich sein und einen Brand verursachen.

Versuchen Sie NIEMALS einen Brand mit Wasser zu löschen. Schalten Sie das Kochfeld aus und bedecken die Flamme mit einem Deckel oder einer Feuerdecke.

**WARNUNG - Feuergefahr:** Stellen Sie keine Gegenstände auf die Kochflächen.

**Sicherheitshinweise**

**WARNUNG:** Für Kochfelder mit Abdeckung: Entfernen Sie vor dem Öffnen der Abdeckung alle darauf vorhandenen Verunreinigungen (verschüttetes Kochgut). Lassen Sie die Kochfelder stets abkühlen, bevor Sie die Abdeckung schließen.

Das Gerät ist nicht für die Steuerung durch externe Zeitgeber oder ein separates Fernbedienungssystem ausgelegt.

**WARNUNG:**

Das Kochfeld wird während der Verwendung heiß.

Verwenden Sie keine aggressiven oder scheuernden Reinigungsmittel oder Metallschaber.

Verwenden Sie zur Reinigung des Kochfeldes keine Dampfreiniger.

**Bei Gasgeruch:**

- Keine offene Flamme, nicht rauchen!
- Keine elektrischen Schalter betätigen, keine elektrischen Geräte benutzen!
- Sofort Gas-Haupthahn und alle Brennerregler vollständig schließen! Sorgen Sie für maximale Belüftung der betroffenen Räume. Öffnen Sie umgehend alle Türen und Fenster!
- Benachrichtigen Sie sofort die Gas-Versorgungsgesellschaft von außerhalb des betroffenen Gebäudes!

**Nicht in diesem Gebäude telefonieren! Warnen und informieren Sie alle Ihre Mitbewohner! Nur anklopfen! Nicht läuten!**

**WARNUNG:**

Das Gerät keinesfalls zum Heizen von Räumen benutzen.

Achten Sie darauf, dass die Brennerdeckel richtig aufliegen. Brennerdeckel ggf. durch Drehen einrasten.

## Sicherheitshinweise

- Das Kochfeld wurde unter Einhaltung der einschlägigen inländischen und internationalen Normen und Vorschriften hergestellt.
- Beim Anschluss an das Gasnetz sind insbesondere die einschlägigen Vorschriften und Richtlinien der Institutionen des Landes zu beachten, in dem das Gerät betrieben wird. Dies sind z. B.:

    DVGW TRGI 2018: Technische Regeln für Gasinstallation (Deutschland),

    TRF 2012: Technische Regeln Flüssiggas (Deutschland),

    ÖVGW

    G K-Richtlinie Erdgasinstallationen (Österreich), SVGW-Gasleitsätze

    G1: Richtlinie für die Erdgasinstallation in Gebäuden (Schweiz),

    EKAS-Richtlinie Nr. 6517: Flüssiggas (Schweiz).

Vorschriften der örtlichen Gasversorgungsunternehmen sowie Behörden (z. B. zum Feuerschutz) sind ebenfalls zu beachten.

- Die gesetzlichen Vorschriften und Anschlussbedingungen des örtlichen Elektroversorgungsunternehmens müssen vollständig eingehalten werden.
- Wartungs- und Reparaturarbeiten dürfen nur von autorisierten Servicetechnikern durchgeführt werden. Die Aufstellung oder Reparaturarbeiten, die von nicht autorisierten Technikern ausgeführt wurden, können Sie gefährden.
- Jegliche Modifikation der technischen Eigenschaften des Kochfeldes ist gefährlich und daher verboten. Stellen Sie vor der Installation sicher, dass die lokalen Netzbedingungen (Gastyp und Gasdruck) und die Einrichtung des Geräts kompatibel sind. Die Vorschriften für diesen Herd sind auf dem Typenschild angegeben.
- **VORSICHT:** Dieses Gerät ist für den Gebrauch im Haushalt bestimmt und sollte nicht für andere Zwecke oder auf einer anderen Anwendung, z. B. für gewerbliche und industrielle Anwendung oder in einem kommerziellen Umfeld verwendet werden.

Dieses Gerät ist nicht an ein Abzugsgerät für Verbrennungsprodukte angeschlossen. Es muss in Übereinstimmung mit den aktuell gültigen Installationsrichtlinien eingebaut und angeschlossen werden. Besonderes Augenmerk ist dabei auf die relevanten Richtlinien bezüglich der Belüftung zu richten.

Wenn ein Brenner nach 15 Sekunden noch immer nicht brennt, stellen Sie ihn aus und warten Sie mindestens 1 Minute, bevor Sie nochmals versuchen ihn zu zünden.

Diese Anweisungen sind nur dann gültig, wenn das Ländersymbol auf dem Gerät angebracht ist. Ist kein Ländersymbol am Gerät angebracht, müssen Sie in den technischen Anleitungen nachsehen, die die notwendigen Anweisungen bezüglich der Einstellung des Gerätes für die Verwendung in dem Land enthalten.

- Um Ihre Sicherheit zu garantieren, wurden alle erdenklichen Sicherheitsvorkehrungen getroffen.
- Überprüfen Sie, ob die Stromzuleitung während der Installation eingeklemmt wurde. Wird das Netzkabel beschädigt, muss es vom Hersteller, dem Vertrieb oder einer ähnlich qualifizierten Person ersetzt werden, um eine Gefährdung zu vermeiden.

## Warnhinweise zur Installation

- Sie dürfen das Kochfeld, solange es nicht eingerichtet ist, nicht in Betrieb nehmen. Das Gerät darf nur von einem autorisierten Techniker aufgestellt und in Betrieb genommen werden. Der Hersteller ist nicht haftbar für Schäden, die durch falsche Aufstellung oder wegen der Aufstellung durch nicht befugte Personen verursacht werden.

## Sicherheitshinweise

- Während Sie das Gerät auspacken, sollten Sie es auf Transportschäden überprüfen. Für den Fall, dass Sie einen Schaden erkennen, verwenden Sie das Gerät bitte nicht, sondern setzen Sie sich sofort mit einem qualifizierten Kundendienst in Verbindung.
- Da die für die Verpackung verwendeten Materialien (Nylon, Heftklammern, Styropor etc.) für Kinder gefährlich sein können, sollten Sie diese einsammeln und sofort entsorgen.
- Schützen Sie das Gerät vor Umwelteinflüssen. Setzen Sie es niemals Einflüssen wie Sonne, Regen, Schnee oder Staub usw. aus.
- Die das Gerät umgebenden Materialien (Schrank) müssen in der Lage sein, einer Temperatur von mindestens 100 °C zu widerstehen.

## Während der Verwendung

- Stellen Sie während des Betriebs keine entflammaren oder brennbaren Materialien in oder in die Nähe des Gerätes.
- Lassen Sie das Kochfeld beim Kochen nicht unbeaufsichtigt.
- Gießen Sie niemals Wasser in brennendes Fett oder Öl. Decken Sie die Kasserolle oder Pfanne mit dem Deckel zu, um die Flammen zu ersticken und schalten Sie das Kochfeld aus.
- Stellen Sie Pfannen immer mittig auf die Topfträger und drehen Sie die Griffe in eine sichere Position, damit sie nicht angestoßen werden oder sich verfangen.
- Wenn das Gerät längere Zeit nicht benutzt wird, ziehen Sie bitte den Netzstecker aus der Steckdose. Halten Sie den Netz Hauptschalter ausgeschaltet. Schließen Sie, wenn Sie das Gerät nicht verwenden, auch den Gaszufuhrhahn.
- Achten Sie stets darauf, dass die Regler in der Position „0“ (Aus) stehen, wenn das Kochfeld nicht in Betrieb ist.

**VORSICHT:** Bei der Verwendung eines Gaskochgeräts kommt es zur Bildung von Hitze, Feuchtigkeit und Verbrennungsgasen in dem Raum, in dem das Gerät aufgestellt ist. Stellen Sie sicher, dass die Küche gut gelüftet ist, insbesondere wenn das Gerät verwendet wird. Halten Sie stets die natürlichen Belüftungsöffnungen offen oder installieren Sie ein mechanisches Abzugsgerät (Dunstabzugshaube).

- Die längere intensive Verwendung des Geräts kann eine zusätzliche Be-/Entlüftung erforderlich machen. Zum Beispiel das Öffnen der Fenster für eine bessere Belüftung oder das Einschalten einer höheren Stufe, wenn eine mechanische Entlüftung vorhanden ist.

## Reinigung und Wartung

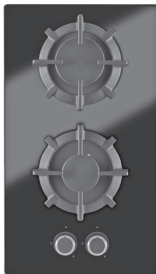
- Bevor Sie Reinigungs- oder Wartungsarbeiten durchführen, müssen Sie das Gerät ausschalten. Sie können dies mit dem Trennen des Gerätes von der Stromversorgung oder Ausschalten der Hauptsicherung tun.
- Sie dürfen während der Reinigung der Kontrollfläche die Schaltknöpfe nicht entfernen.

**FÜR EINE EINWANDFREIE FUNKTION UND DIE GRÖSSTMÖGLICHE SICHERHEIT STETS ORIGINALERSATZTEILE VERWENDEN UND IM BEDARFSFALL NUR EINEN AUTORISIERTEN WARTUNGSDIENST BEAUFTRAGEN.**

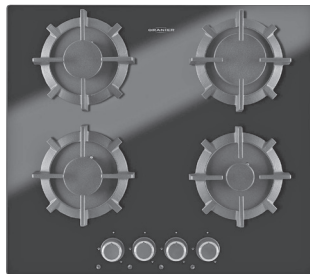
## Ihr Gerät im Überblick



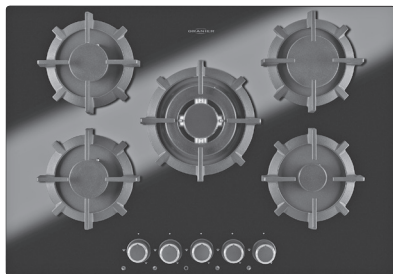
Modell GKH 2781 15



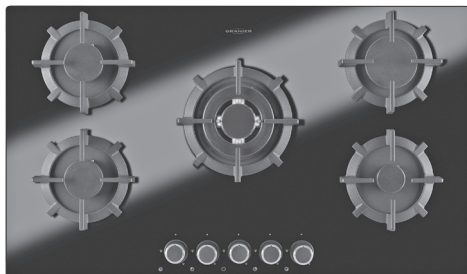
Modell GKH 2782 15



Modell GKH 2783 15



Modell GKH 2784 15



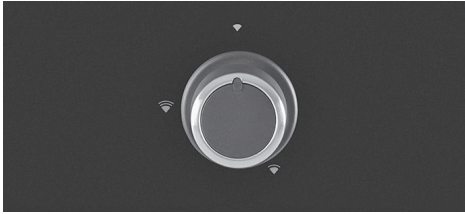
Modell GKH 2785 15

### Bitte beachten Sie:

Die Abbildungen auf dieser Seite dienen der Produktunterscheidung. Sie sind nicht im gleichen Maßstab gehalten und geben deshalb nicht die tatsächlichen Größenverhältnisse der einzelnen Gaskochfelder zueinander wieder.

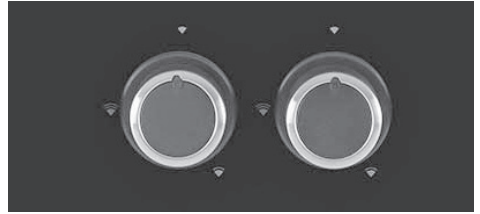
**Bedienung**

**Bedienfeld GKH 2781 15**



Wok-Brenner

**Bedienfeld GKH 2782 15**



Kochstelle  
hinten

Kochstelle  
vorne

**Bedienfeld GKH 2783 15**



Kochstelle  
vorne links

Kochstelle  
hinten links

Kochstelle  
hinten rechts

Kochstelle  
vorne rechts

**Bedienfeld GKH 2784 15**



Kochstelle  
vorne links

Kochstelle  
hinten links

Kochstelle  
Mitte

Kochstelle  
hinten rechts

Kochstelle  
vorne rechts

**Bedienfeld GKH 2785 15**



Kochstelle  
vorne links

Kochstelle  
hinten links

Kochstelle  
Mitte

Kochstelle  
hinten rechts

Kochstelle  
vorne rechts



**Bedienung der Kochstellen**

Auf dem Bedienfeld des Gaskochfeldes sind 2, 4 bzw. 5 Brennerregler angeordnet (modellabhängig). Jeder Brennerregler ist durch ein Symbol eindeutig einer Kochstelle zugeordnet.

Das Gaskochfeld ist zu Ihrer Sicherheit mit sog. „Thermoelektrischen Flammenwächtern“ ausgestattet, die dafür sorgen, dass ca. 20 Sekunden nach einem Verlöschen der Gasflamme die Gaszufuhr automatisch unterbrochen wird.

Für eine einwandfreie Funktion dieser Schutzschaltung ist es notwendig, dass die Brennerdeckel gerade auf der Brennerkrone aufliegen und die Düsen sowie der eigentliche Flammenwächter nicht durch Speisereste verschmutzt sind.



Jede Kochstelle kann unabhängig von den anderen im Bereich „kleine Flamme“ (= kleine Brennerleistung) bis „große Flamme“ (= höchste Brennerleistung) stufenlos Ihren Erfordernissen angepasst und geregelt werden.



**Gas entzünden und Brenner regeln**

Das Gaskochfeld verfügt über eine bequeme und sichere elektrische Zündeinrichtung mit Einhandbedienung. Zum Zünden des Brenners Regler drücken. In gedrückter Stellung nach links (gegen den Uhrzeigersinn) bis zur Position "Große Brennerleistung" drehen und etwa 5 Sekunden gedrückt halten. Danach loslassen und die Größe der Flamme wie gewünscht einstellen.

Sollte die Flamme nach dem Loslassen des Brennerreglers wieder verlöschen, muss der Vorgang noch einmal wiederholt werden. Für eine neue Zündung muss der Brennerregler vorher in die Stellung „Brenner aus“ (=senkrecht nach oben) gedreht werden.


Nach erfolgreicher Zündung Kochgeschirr aufsetzen und Flammengröße nachregeln:

- Drehen nach links = kleinere Flamme
- Drehen nach rechts = größere Flamme

**Brennerreglereinstellungen zwischen „Große Brennerleistung“ und „Brenner aus“ dürfen nicht gewählt werden!**

Zum Ausschalten (Verlöschen) der Gasflamme muss der Brennerregler in die Stellung „Brenner aus“ (= senkrecht nach oben) gebracht werden. Die Gaszufuhr wird geschlossen, die Flamme verlöscht.

**Tipp:** Bei einem Stromausfall oder wenn das Zünder durch z.B. überkochende Speise feucht geworden ist, können Sie den Brenner natürlich auch mit einem Streichholz oder Feuerzeug entzünden. Gehen Sie dazu ebenso vor wie oben beschrieben und halten Sie die Flamme in die Nähe der Brennerkrone. **Aber Vorsicht! Verbrennungsgefahr!** Deshalb ist der Benutzung der elektrischen Zündeinrichtung wenn möglich immer der Vorzug zu geben!



**Warnung – Verpuffungsgefahr!**  
 Wenn sich das Gas auch nach mehr als 10 Sekunden nicht entzündet, Brenner ausschalten und die Tür oder das Fenster des Raumes öffnen.  
 Warten Sie anschließend noch mindestens 1 Minute, bevor Sie einen erneuten Zündversuch durchführen!

**bleibt auch dieser Versuch ohne Erfolg, wenden Sie sich bitte an unseren technischen Kundendienst.**

## Das richtige Kochgeschirr

Mit dem richtigen Kochgeschirr sparen Sie Zeit und Energie! Wählen Sie den Geschirrdurchmesser passend zu der Größe der Kochstelle. Die Flamme sollte den Boden des Kochgeschirrs bedecken, aber nicht darüber hinaus brennen. Die seitlich vorbeifließende Hitze erwärmt lediglich die Griffe des Geschirrs und die Raumluft und verpufft ansonsten wirkungslos.

Da der Wärmeübergang bei einer Gasflamme optimal ist, können alle Arten von Töpfen und Pfannen verwendet werden. Das Kochgeschirr muss hitzebeständig und zur Verwendung auf offener Flamme geeignet sein.

Hervorragend geeignet ist Kochgeschirr aus Edelstahl, Kupfer, Email und Gusseisen. Auch Glasformen können mit gutem Erfolg verwendet werden, sofern der Hersteller dies zulässt. Kochgeschirr aus Ton hingegen ist in jedem Fall ungeeignet!

Es eignen sich auch Töpfe mit relativ dünnen oder auch nicht ganz ebenen Böden. Eine Neuanschaffung von Kochgeschirr erübrigt sich also. Kochgeschirr mit sog. „Sandwichboden“ sind natürlich sehr gut zu verwenden, bieten aber zusammen mit einem Gasherd keine Vorteile gegenüber „einfachem“ Kochgeschirr.

Stellen Sie das Kochgeschirr zentriert auf den Topfträger. Verwenden Sie den Wok-Adapter zum Garen auf dem Wok-Brenner, falls die Flamme nicht gleichmäßig erscheint. Stellen Sie sicher, dass Brennerkelche und -deckel korrekt positioniert sind.

Beachten Sie die für jeden Brennertyp geeigneten Topfdurchmesser:

### **GKH 2782/2783/2785**

Garbrenner:	Topf-Ø 12-18 cm
Normalbrenner:	Topf-Ø 14-20 cm
Starkbrenner:	Topf-Ø 20-26 cm
Wok-Brenner:	Topf-Ø 20-26 cm

### **GKH 2784**

Garbrenner:	Topf-Ø 12-18 cm
Normalbrenner:	Topf-Ø 12-18 cm
Starkbrenner:	Topf-Ø 12-18 cm
Wok-Brenner:	Topf-Ø 14-22 cm

## Energiesparendes Kochen

Kochen Sie mit möglichst wenig Flüssigkeit. Der Topfinhalt erwärmt sich schneller und es gehen auch weniger Vitamine und Mineralstoffe in die Flüssigkeit über, die dann oft weggeschüttet wird.

Benutzen Sie immer einen gut schließenden Deckel zu Ihrem Kochgeschirr! Der Topfinhalt kocht nur dann über, wenn Sie eine zu große Flamme eingestellt haben. Regeln Sie deshalb auf eine kleinere Flamme zurück sobald der Topfinhalt stark kocht. Sie sparen Energie und vermindern die Dampfbildung während des Kochvorganges.

Kochen Sie Speisen nur so lange wie notwendig! Durch das Warmhalten von Speisen wird mehr Energie verbraucht als durch das Wiedererwärmen erkalteter Speisen. Zusätzlich schonen Sie die in der Speise enthaltenen hitzeempfindlichen Vitamine.

Benutzen Sie einen Schnellkochtopf! Diese Sonderform des Kochgeschirrs spart viel Zeit, Energie und gart dabei sehr schonend!

## Reinigung und Pflege

Verwenden Sie keine Scheuermittel und -schwämme, insbesondere keine Stahlwolle oder scharfe Reinigungsmittel! Chemische Ofenreiniger, Bleichmittel, Rost- und Fleckentferner können die Oberfläche beschädigen.

Die Bedienkebel dürfen zur Reinigung des Kochfeldes nicht abgezogen werden. Das Kochfeld könnte durch eintretende Flüssigkeit beschädigt werden.

Grundsätzlich dürfen keine Dampfreiniger zur Reinigung des Kochfeldes verwendet werden.

Säure- oder chlorhaltige Reinigungsmittel dürfen ebenfalls nicht verwendet werden.

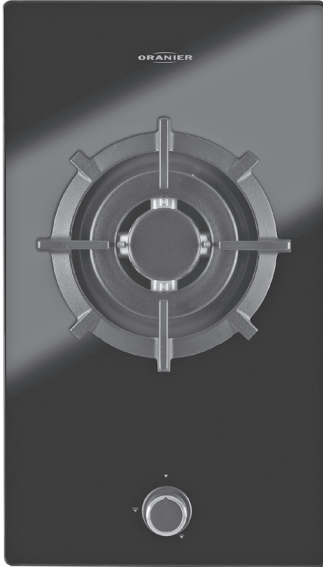
Oberflächen vor dem Reinigen unbedingt abkühlen lassen - Verbrennungsgefahr!

Meist reicht eine Reinigung mit einem feuchten Tuch und etwas Handspülmittel nach jedem Gebrauch völlig aus. Anschließend noch trocken nachreiben.

Reinigungsmittelrückstände grundsätzlich mit einem feuchten Tuch vollständig entfernen, sie können sonst ebenfalls die Oberfläche angreifen.

Vermeiden Sie das Einbrennen von Verschmutzungen.

Achten Sie darauf, dass Topfträger, Brennerkelche und Brennerdeckel nach dem Reinigen richtig und gerade aufliegen. Brennerdeckel ggf. durch Drehen einrasten lassen.

**GKH 2781 15: Technische Daten und Abmessungen**

**Mitte:** Wok-Brenner 4,0 kW

- Elektrische Einhandzündung
- Thermoelektrische Zündsicherung,
- Mulde Glas
- Guss-Topfträger
- Werksseitig auf Erdgas eingestellt  
(Flüssiggas-Düse zur evtl. Umrüstung im Lieferumfang)

Aussenabmessungen: Breite 33 cm; Tiefe 52 cm

Ausschnittmaß: Breite 29 cm; Tiefe 50 cm

**Energieeffizienz der Brenner "EE<sub>gas burner</sub>"**  
nach EU-Verordnung 66/2014,  
Werte ermittelt nach DIN EN 30:

EE<sub>gas burner</sub> Wok-Brenner: 60,4 %

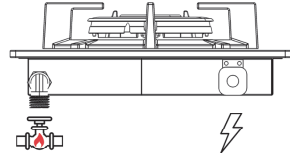
**Gesamtenergieeffizienz der Kochmulde "EE<sub>gas hob</sub>"**  
nach EU-Verordnung 66/2014,  
Werte ermittelt nach DIN EN 30:

EE<sub>gas hob</sub>: 60,4 %

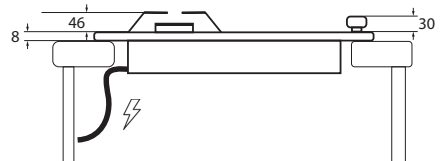
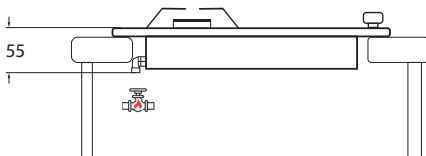
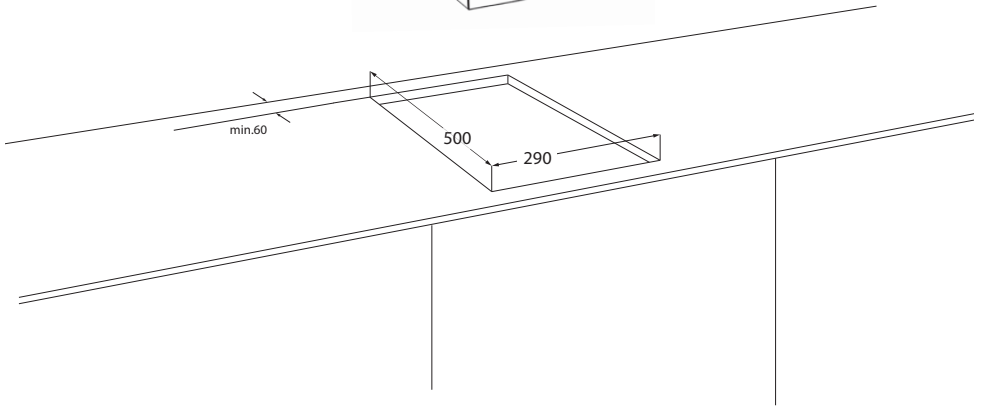
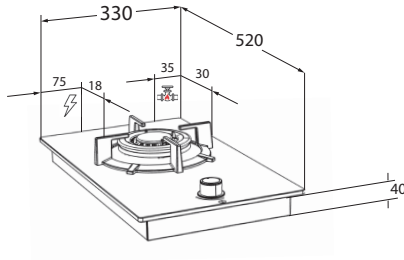
**GKH 2781 15: Technische Daten und Abmessungen**

 Gasanschluss

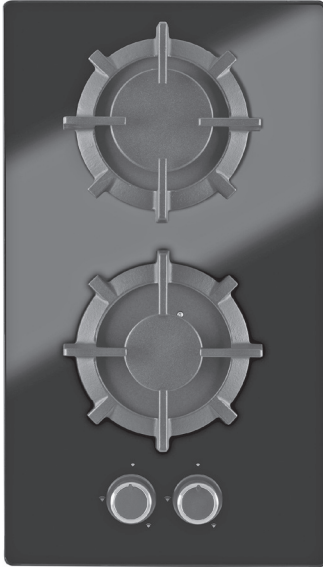
 Netzkabelanschluss



Ansicht Geräterückseite



**GKH 2782 15: Technische Daten und Abmessungen**



**Hinten:** Starkbrenner 2,85 kW  
**Vorne:** Normalbrenner 1,8 kW

- Elektrische Einhandzündung
- Thermoelektrische Züandsicherung,
- Mulde Glas
- Emaillierte Guss-Topfträger
- Werksseitig auf Erdgas eingestellt  
 (1 Satz Flüssiggas-Düsen zur evtl. Umrüstung im Lieferumfang)

Aussenabmessungen: Breite 33 cm; Tiefe 52 cm  
 Ausschnittmaß: Breite 29 cm; Tiefe 50 cm

**Energieeffizienz der Brenner "EE<sub>gas burner</sub>"  
 nach EU-Verordnung 66/2014,  
 Werte ermittelt nach DIN EN 30:**


EE<sub>gas burner</sub> Starkbrenner: 60,0 %  
 EE<sub>gas burner</sub> Normalbrenner: 60,0 %

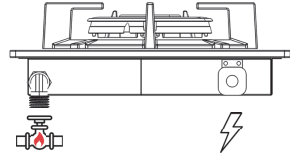
**Gesamtennergieeffizienz der Kochmulde "EE<sub>gas hob</sub>"  
 nach EU-Verordnung 66/2014,  
 Werte ermittelt nach DIN EN 30:**

EE<sub>gas hob</sub>: 63,9 %

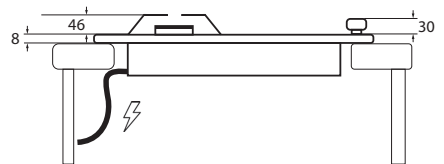
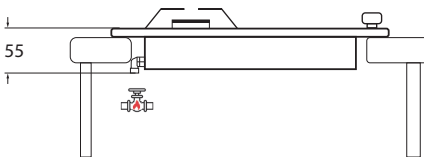
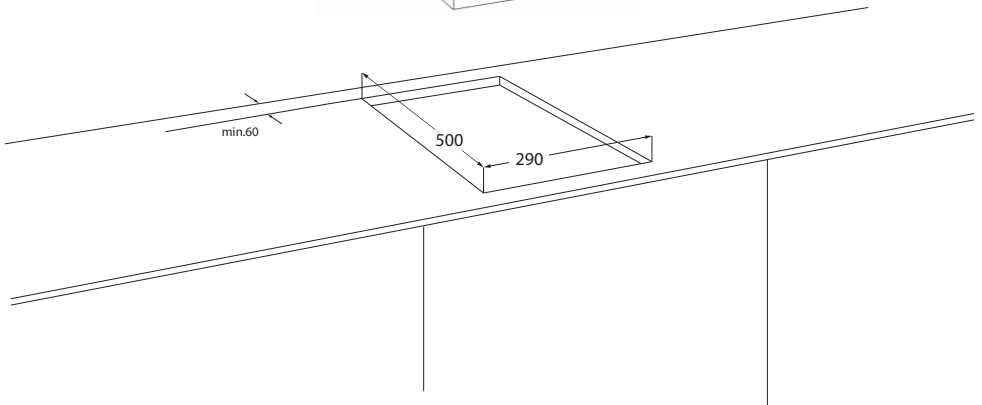
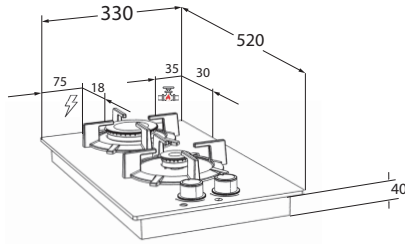
**GKH 2782 15: Technische Daten und Abmessungen**

 Gasanschluss

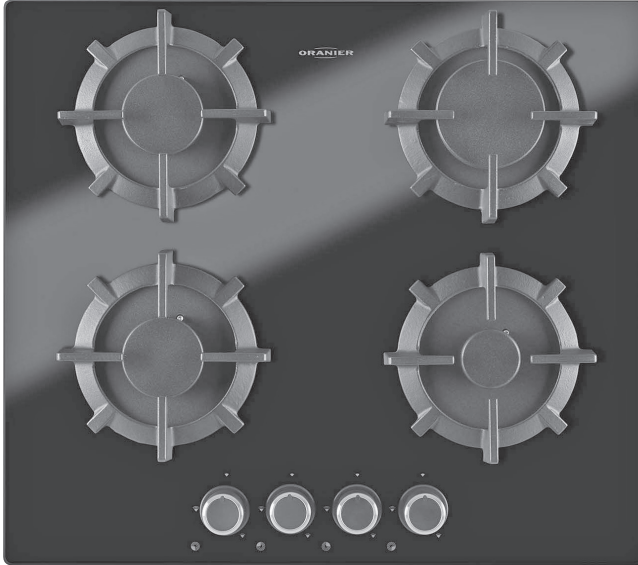
 Netzkabelanschluss



Ansicht Geräterückseite



**GKH 2783 15: Technische Daten und Abmessungen**



**Hinten links:** Normalbrenner 1,8 kW  
**Vorne links:** Normalbrenner 1,8 kW  
**Hinten rechts:** Starkbrenner 2,85 kW  
**Vorne rechts:** Garbrenner 1,0 kW

- Elektrische Einhandzündung
- Thermoelektrische Zündsicherung,
- Mulde Glas
- Emaillierte Guss-Topfträger
- Werksseitig auf Erdgas eingestellt  
 (1 Satz Flüssiggas-Düsen zur evtl. Umrüstung im Lieferumfang)

Aussenabmessungen: Breite 59 cm; Tiefe 52 cm  
 Ausschnittmaß: Breite 57 cm; Tiefe 50 cm

**Energieeffizienz der Brenner "EE<sub>gas burner</sub>"  
 nach EU-Verordnung 66/2014,  
 Werte ermittelt nach DIN EN 30:**

EE<sub>gas burner</sub> Normalbrenner: je 60,0 %  
 EE<sub>gas burner</sub> Starkbrenner: 67,9 %


**Gesamtenergieeffizienz der Kochmulde "EE<sub>gas hob</sub>"  
 nach EU-Verordnung 66/2014,  
 Werte ermittelt nach DIN EN 30:**

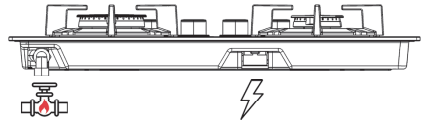
EE<sub>gas hob</sub>: 65,2 %



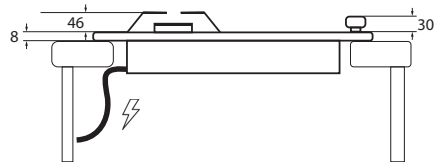
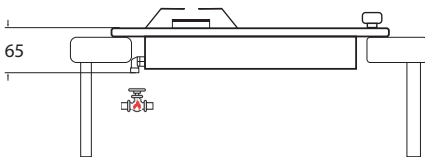
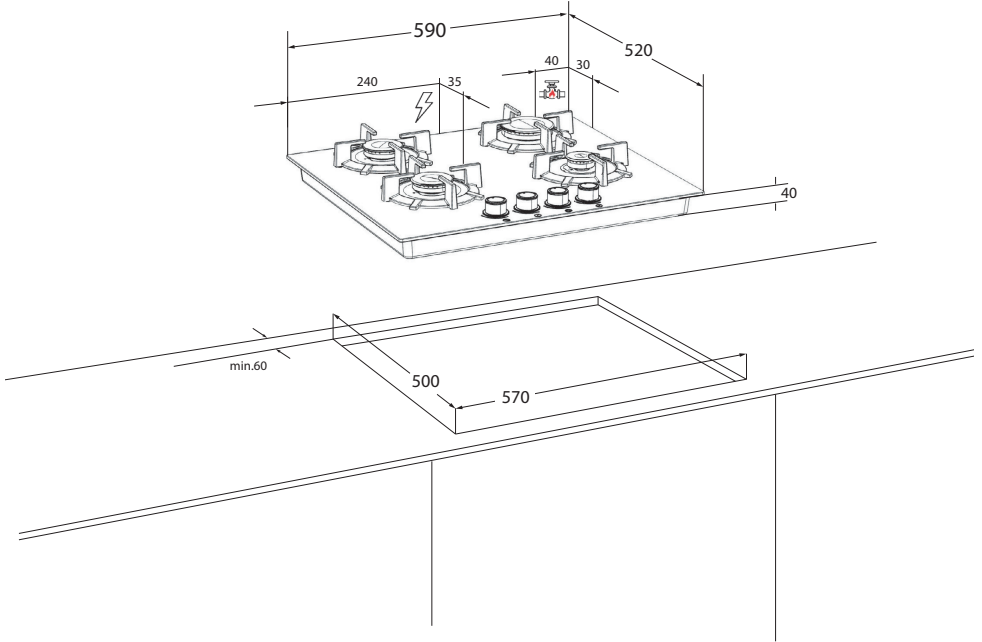
GKH 2783 15: Technische Daten und Abmessungen

 Gasanschluss

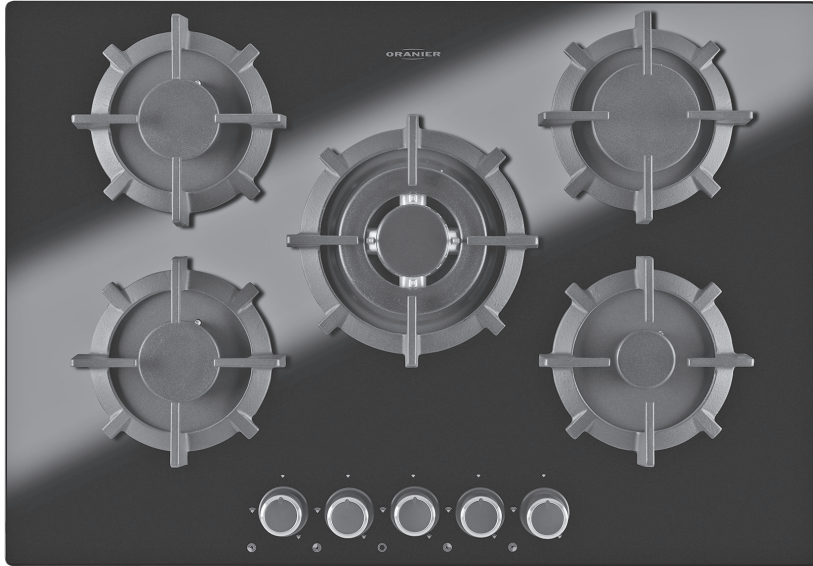
 Netzkabelanschluss



Ansicht Geräterückseite



**GKH 2784 15: Technische Daten und Abmessungen**



- Hinten links:** Normalbrenner 1,8 kW
- Vorne links:** Normalbrenner 1,8 kW
- Mitte:** Wok-Brenner 4,0 kW
- Hinten rechts:** Starkbrenner 2,85 kW
- Vorne rechts:** Garbrenner 1,0 kW

- Elektrische Einhandzündung
- Thermoelektrische Zündsicherung,
- Mulde Glas
- Emaillierte Guss-Topfträger
- Werksseitig auf Erdgas eingestellt  
(1 Satz Flüssiggas-Düsen zur evtl. Umrüstung im Lieferumfang)

Aussenabmessungen: Breite 74 cm; Tiefe 52 cm  
 Ausschnittmaß: Breite 57 cm; Tiefe 50 cm

**Energieeffizienz der Brenner "EE<sub>gas burner</sub>"  
 nach EU-Verordnung 66/2014,  
 Werte ermittelt nach DIN EN 30:**


- EE<sub>gas burner</sub> Normalbrenner: je 60,0 %
- EE<sub>gas burner</sub> Wok-Brenner: 60,4 %
- EE<sub>gas burner</sub> Starkbrenner: 67,9 %

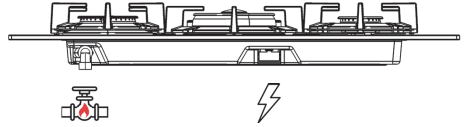
**Gesamtenergieeffizienz der Kochmulde "EE<sub>gas hob</sub>"  
 nach EU-Verordnung 66/2014,  
 Werte ermittelt nach DIN EN 30:**

EE<sub>gas hob</sub>: 62,0 %

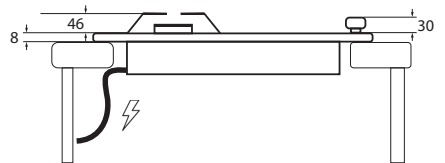
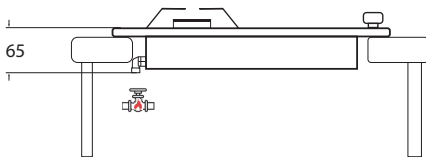
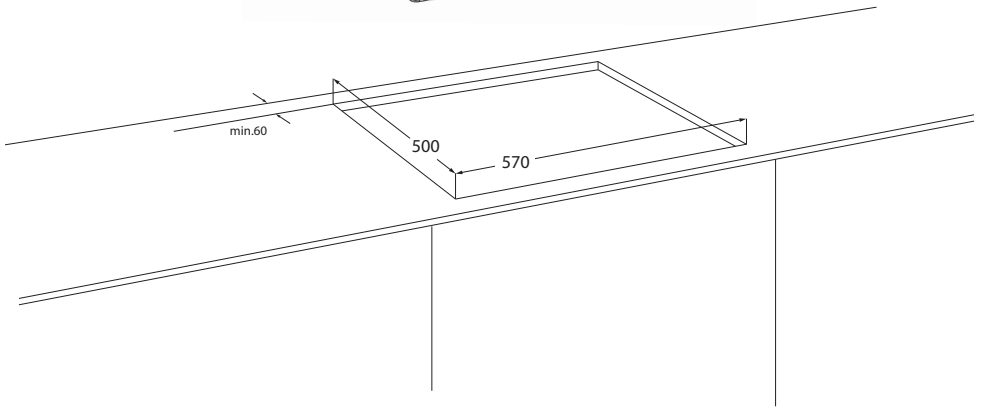
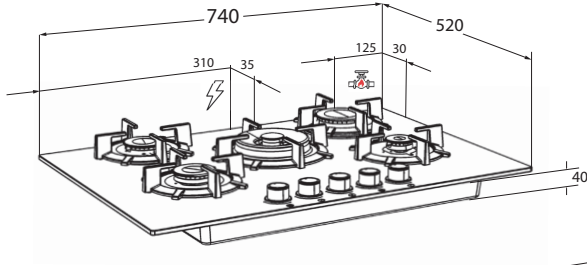
**GKH 2784 15: Technische Daten und Abmessungen**

 Gasanschluss

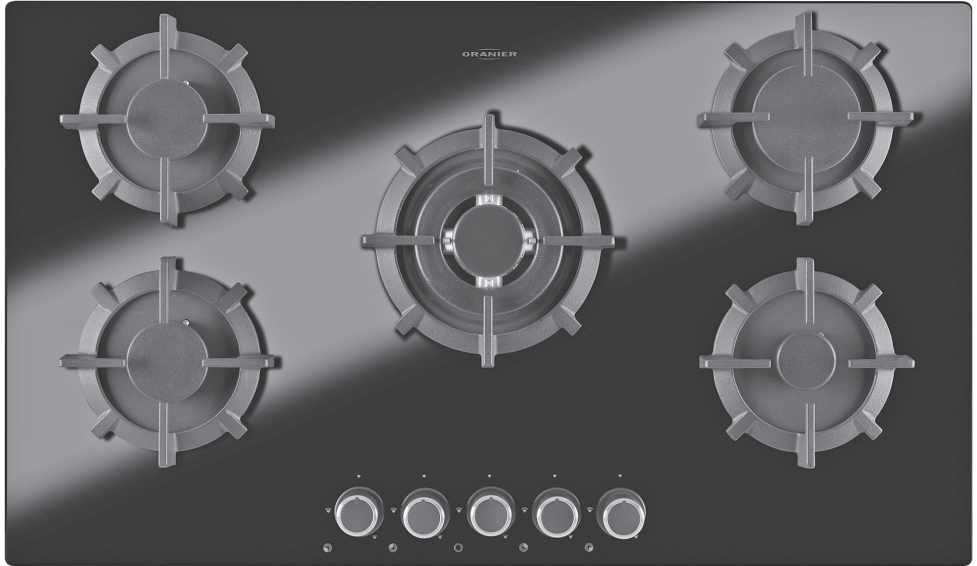
 Netzkabelanschluss



Ansicht Geräterückseite



**GKH 2785 15: Technische Daten und Abmessungen**



- Hinten links:** Normalbrenner 1,8 kW
- Vorne links:** Normalbrenner 1,8 kW
- Mitte:** Wok-Brenner 4,0 kW
- Hinten rechts:** Starkbrenner 2,85 kW
- Vorne rechts:** Garbrenner 1,0 kW

- Elektrische Einhandzündung
- Thermoelektrische Zündsicherung,
- Mulde Glas
- Emaillierte Guss-Topfräger
- Werksseitig auf Erdgas eingestellt  
(1 Satz Flüssiggas-Düsen zur evtl. Umrüstung im Lieferumfang)

Aussenabmessungen: Breite 89 cm; Tiefe 52 cm  
 Ausschnittmaß: Breite 84 cm; Tiefe 50 cm

**Energieeffizienz der Brenner "EE<sub>gas burner</sub>"  
 nach EU-Verordnung 66/2014,  
 Werte ermittelt nach DIN EN 30:**

- EE<sub>gas burner</sub> Normalbrenner: je 60,0 %
- EE<sub>gas burner</sub> Wok-Brenner: 60,4 %
- EE<sub>gas burner</sub> Starkbrenner: 67,9 %

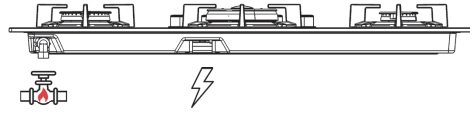
**Gesamteffizienz der Kochmulde "EE<sub>gas hob</sub>"  
 nach EU-Verordnung 66/2014,  
 Werte ermittelt nach DIN EN 30:**

EE<sub>gas hob</sub>: 62,0 %

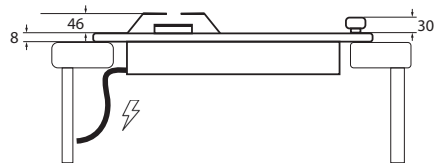
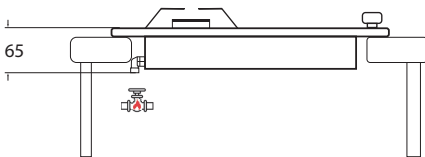
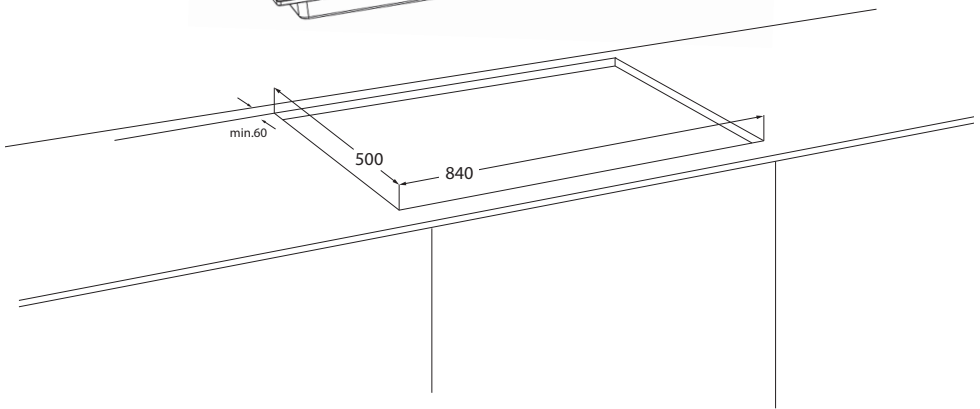
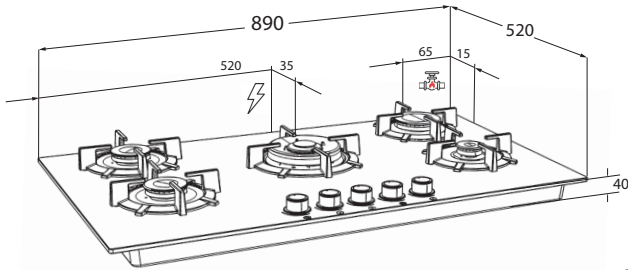
**GKH 2785 15: Technische Daten und Abmessungen**

 Gasanschluss

 Netzkabelanschluss



Ansicht Geräterückseite



**Einbau und Anschluss**

Wie aus den nachfolgenden Abbildungen ersichtlich, ist das Gaskochfeld für den Einbau in einer Arbeitsfläche vorgesehen.

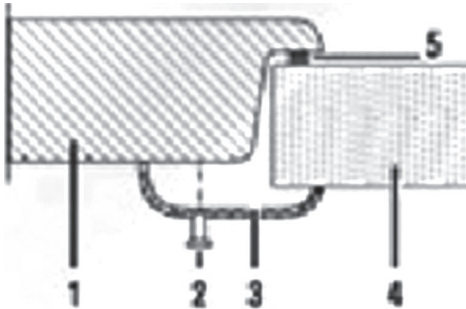
Der Aufstellungsraum muß einen Rauminhalt von mindestens 20 m<sup>3</sup> haben und durch ein Fenster oder eine Tür ins Freie gelüftet werden können.

Das Kochfeld wird in einen Arbeitsplattenausschnitt eingebaut. Modellabhängige Maße finden Sie auf den Seiten 11 bis 14, für alle Modelle geltende Einbaumaße entnehmen Sie bitte den nachfolgenden Abbildungen.

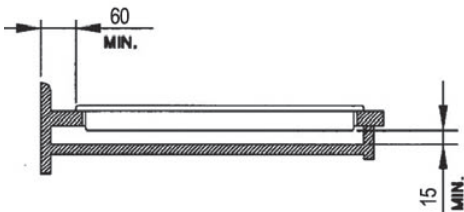
Der seitliche Abstand zu Hochschränken muss mindestens 60 mm betragen. Um ein angenehmes Arbeiten zu gewährleisten, sollte jedoch ein Abstand von ca. 300 mm nicht unterschritten werden.

Die Wandabschlussleiste muss aus hitzebeständigem Material bestehen und darf im Bereich des Kochfeldes nicht mit Steckdosen versehen sein.

**Empfehlung:** Kunststoff-Trägerleiste mit einer Deckleiste aus Aluminium. Die auf der Arbeitsplatte aufliegende Schenkellänge darf 30 mm nicht überschreiten.



- 1 - Kochfeld
- 2 - Fixierungsschraube
- 3 - Halteklammer
- 4 - Arbeitsplatte
- 5 - Dichtung

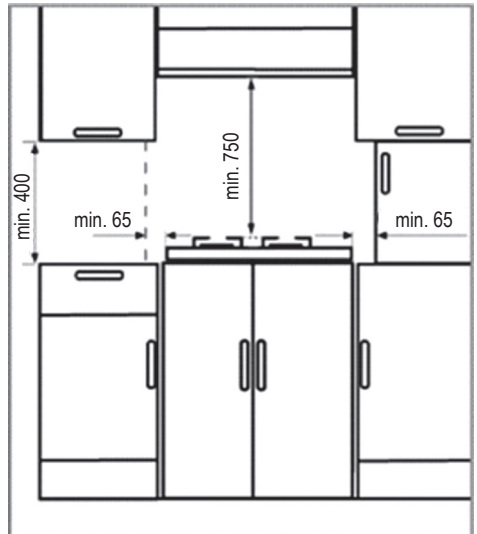


Die Wand oberhalb der Wandabschlussleiste im Bereich desGerätes darf nicht aus einem brennbarem Material bestehen. Holz, Kunststoff, PVC-Folien usw. entsprechen nicht dieser Anforderung!

Auch bei normalem Gebrauch wirken auf die umgebenden Möbelteile Abstrahlungstemperaturen von 65 °C über der Raumtemperatur! Die Möbelteile müssen mindestens diesen Anforderungen entsprechen (T90° C).

Bei Einbaumöbeln muss der Kunststoffbelag bzw. das Furnier mit hitzebeständigem Kleber (T100 °C) verarbeitet sein.

**Der Mindestabstand von Hängeschränken über der Kochfläche beträgt 650 mm. Bei Dunstabzugshauben gelten die Angaben des Herstellers.**



## **Einbau und Anschluss**

Erstellen Sie den Arbeitsplattenausschnitt unter Berücksichtigung der vorgegebenen Maße möglichst genau mit einer Oberfräse oder Stichsäge mit geradem Sägeblatt.

Versiegeln Sie die Schnittkanten anschließend sorgfältig um ein Eindringen von Flüssigkeit in die Arbeitsplatte zu verhindern.

Nehmen Sie das Gaskochfeld aus der Verpackung und prüfen Sie alle Einzelteile auf Vollständigkeit und mögliche Transportschäden.

Bei der Montage in einen Unterschrank mit Türen ist unter dem Gaskochfeld eine Trennplatte einzubauen.

Zwischen Geräteunterseite und der Oberfläche der Trennplatte muss ein Abstand von mindestens 15 mm eingehalten werden.

Die Trennplatte muss für Wartungsarbeiten am Gaskochfeld einfach und leicht herausnehmbar ausgeführt sein.

Vor dem Einsetzen des Gaskochfeldes in den vorgesehenen Ausschnitt muss noch die beigefügte Dichtung umlaufend an der Unterseite der Glasmulde aufgebracht werden.

Anschließend Kochfeld einsetzen und mit den Spannklemmen befestigen.

## Gasanschluss herstellen



**Das Kochfeld darf nur von einem, beim zuständigen Gasversorgungsunternehmen zugelassenen, Installateur angeschlossen werden!**



**ACHTUNG! LEBENSGEFAHR!  
Arbeiten an Gasleitungen oder Elektroarbeiten dürfen ausschließlich von Fachleuten ausgeführt werden!**

Angaben zum Anschlussdruck finden Sie in dieser Anleitung im Abschnitt "Umstellung auf eine andere Gasart".

Eine Umstellung auf eine andere Gasart kann durchgeführt werden und ist in dieser Anleitung unter „Umstellen auf andere Gasart“ auf Seite 17 erläutert.

Der Gasanschluss 1/2" (ISO 7) ist hinten rechts nach unten ausgeführt.

Der Anschluss erfolgt entweder fest mit einem Gasabsperrhahn entsprechend DIN 3534, oder unter Verwendung eines DVGW-zugelassenen Gassicherheitsschlauches in der Ausführung M mit Steckdose (DIN 3383, Blatt 1).

In der Schweiz ist zum Geräteanschluss die Verwendung von SVGW-zugelassenen Gassicherheitsschläuchen (mit Steckdose) zwingend vorgeschrieben!

Der Anschluss mit einem flexiblen Metallschlauch muss derart ausgeführt sein, dass die Länge des Schlauches im vollständig gestreckten Zustand 150 cm nicht überschreitet!

Stellen Sie sicher, dass der Schlauch weder geknickt oder gequetscht wird und keine beweglichen Teile berühren kann.

Wir empfehlen den bauseitigen Gasanschluss vorzugsweise gut zugänglich im benachbarten Nebenschrank vorzusehen.

Die Leitungsteile müssen so verlegt werden, dass sie während des Betriebes nicht mit beweglichen Teilen der Kücheneinrichtung in Berührung kommen und nicht durch Wärme beschädigt werden können.

Den Gasabsperrhahn zunächst geschlossen lassen und noch keine Verbindung zum Stromnetz herstellen.

Der Anschluss erfolgt entweder fest mit einem Gasabsperrhahn entsprechend DIN 3534, oder unter Verwendung eines DVGW-zugelassenen Gassicherheitsschlauches in der Ausführung M mit Steckdose (DIN 3383, Blatt 1).  
In der Schweiz ist zum Geräteanschluss die Verwendung von SVGW-zugelassenen Gassicherheitsschläuchen (mit Steckdose) zwingend vorgeschrieben!

## Elektroanschluss herstellen

Für die elektronische Zündeinrichtung wird ein Elektroanschluss benötigt. Für diesen Elektroanschluss ist eine geerdete Schutzkontakt-Steckdose erforderlich.

Der elektrische Anschluss muss gemäß VDE-Richtlinien erfolgen.

Das Kochfeld ist für einen Anschluss an 230 V / 50 Hz vorgesehen.


Bei einem Austausch des Netzkabels (**nur von einem Fachmann durchzuführen!**) muss der Querschnitt der Leiter des neuen Kabels mindestens 0,75 mm<sup>2</sup> betragen und das Kabel eine Temperaturbeständigkeit von T=90° aufweisen.

Achten Sie darauf, dass der Schutzleiter (gelb-grün) mindestens 20 mm länger ausgeführt ist als die anderen Leiter.

**Der Hersteller haftet nicht für Schäden die auf Missachtung der o.g. und geltender Vorschriften zurückzuführen sind. Gleiches gilt für Manipulationen an auch nur einem Teil des Gerätes durch Unbefugte.**




**Umstellung auf eine andere Gasart**

 **ACHTUNG!**  
**Vor Beginn aller Arbeiten (durch einen Fachmann!) Gas- und Stromzufuhr unterbrechen!**

Das Gaskochfeld ist für die in Deutschland gültige Gaskategorie II 2ELL3B/P eingerichtet.

Die Originaleneinstellung ab Werk wurde für die Verwendung von Erdgas H (G20) mit 20 mbar Vordruck vorgenommen. Es ist aber auch möglich, das Gerät für die Verwendung von Propan/Flüssiggas (G30/G31) mit 50 mbar Vordruck umzustellen.

Dazu müssen die Düsen in den Gasbrennern ausgetauscht werden. Zusätzliche Düsenansätze befinden sich im Lieferumfang des Gaskochfeldes.

 **WARNUNG! LEBENSGEFAHR!**  
**Explosionsgefahr durch unsachgemäßen Umbau!**

Wenn die Umstellung auf eine andere Gasart nicht sachgemäß ausgeführt wird, kann Gas ausströmen. Lassen Sie das Umstellen auf eine andere Gasart nur von einem beim zuständigen Gasversorgungsunternehmen zugelassenen Installateur vornehmen. Der Installateur ist für die einwandfreie Funktion am Aufstellort verantwortlich.

 **ACHTUNG!**  
**Bei einer Einstellungsänderung oder einer Änderung der gastechnischen Ausrüstung originalen Aufkleber mit den Angaben zur gastechnischen Ausrüstung entfernen und durch einen, dem aktuellen Zustand entsprechend beschrifteten, Aufkleber ersetzen!**

**Düsenwechsel**

Topfträger, Brennerdeckel und Brennerkelche abheben. Mit einem Steckschlüssel (M7) die eingebaute Düse herausdrehen. Die aus der Düsentabelle ersichtliche Düse der anderen Gasart einsetzen und festdrehen.

Anschließend „Kleinbrand“ neu einstellen.

**Kleinbrandeinstellung**

**Nach dem Austausch der Düsen für eine andere Gasart muss auch der sog. „Kleinbrand“ an jedem Gasbrenner neu eingestellt werden:**

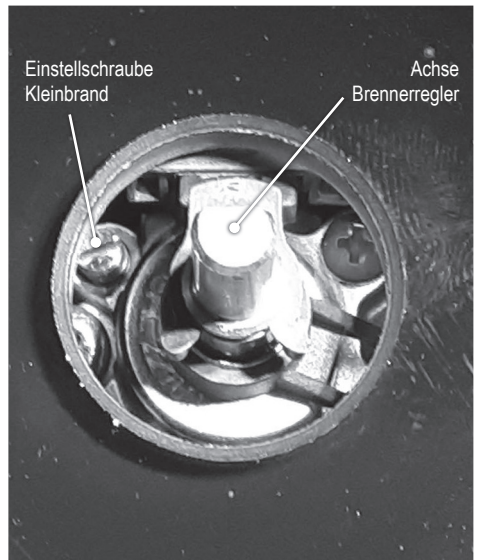
Brenner zünden und Brennerregler auf kleinste Brennerleistung einstellen. Jetzt den Einstellknebel von der Achse des Brennerreglers ziehen.

Anschließend mit einem geeigneten Schlitzschraubendreher die Brennerleistung so einstellen, dass die Flamme nicht ausgeblasen werden kann (Flammenhöhe ca. 3-4 mm).

In der Kleinbrand-Einstellung darf die Gasflamme nicht verlöschen, auch nicht, wenn der Bedienknebel rasch von der Groß- in die Kleinstellung gedreht wird.

Während der Einstellung des Kleinbrandes erweist es sich als zweckmäßig, die Achse des Brennerreglers außen festzuhalten (Zange), um eine versehentliche Verstellung des eigentlichen Brennerreglers, weg von der kleinsten Brennerleistung, zu verhindern.

Nach erfolgter Einstellung Knebel wieder aufsetzen und bis zum Anschlag auf die Achse des Brennerreglers schieben. Brennerregler schließen.



## Tabelle technische Daten

Gasart	Brennertyp	Ø Düsenelemente (1/100 mm)	Wärmebelastung nominal (W)	Verbrauch
Erdgas G20/20 mBar	Garbrenner	72	1000	99 l / h
	Normalbrenner	97	1800	174 l / h
	Starkbrenner	115	2850	273 l / h
	Wok-Brenner	150	4000	394 l / h
Flüssiggas G30/50 mBar	Garbrenner	45	1000	76 g / h
	Normalbrenner	60	1800	133 g / h
	Starkbrenner	75	2850	203 g / h
	Wok-Brenner	90	4000	297 g / h

## Im Falle einer Störung

Nicht immer liegt bei einer auftretenden Betriebsstörung ein ernsthafter Defekt vor. Bevor Sie den Kundendienst verständigen, prüfen Sie bitte anhand der nachfolgenden Tabelle, ob Sie die Störung nicht problemlos selbst beheben können. Reparaturen und Kundendienstbesuche sind auch in der Garantiezeit nicht kostenfrei, wenn ein Bedienfehler vorliegt oder die Betriebsstörung anhand der Störungstabelle behoben werden hätte können.

**Halten Sie im Kundendienstfall und bei einer Ersatzteilbestellung bitte die auf dem Typenschild angegebenen Daten bereit.**

Störung	Ursache	Abhilfe
Kochstellen können nicht gezündet werden/funktionieren nicht.	Haushalts-Sicherung defekt.	Sicherung überprüfen oder erneuern.
	Netzstecker nicht eingesteckt.	Netzstecker einstecken.
	Stromausfall.	Die Kochstellen können mit einem Streichholz oder Anzünder gezündet werden.
	Keine Gaszufuhr.	Gasabsperrhahn öffnen.
	Luft in der Gasleitung (z.B. bei Erstinbetriebnahme).	Zündvorgang wiederholen, gegebenenfalls auch mehrfach.
	Zündkerze feucht, verkrustet oder defekt.	Zündkerze reinigen. Gegebenenfalls austauschen lassen. Die Kochstellen können mit einem Streichholz oder Anzünder gezündet werden.
	Leiterdraht der Zündkerze gebrochen oder Isolator beschädigt.	Zündkerze austauschen lassen. Die Kochstellen können mit einem Streichholz oder Anzünder gezündet werden.
	Zündtransformator oder Schalter defekt.	Rufen Sie den Kundendienst. Die Kochstellen können mit einem Streichholz oder Anzünder gezündet werden.
Abschalten des Kochfeldes nicht möglich.	Kochstellenhahn defekt.	Gasabsperrhahn schließen, Kundendienst rufen.
Gasgeruch im Raum.	Undichtigkeit an Gaszuleitung, Gasabsperrhahn oder Kochzonenbrenner defekt.	Gashauptventil schließen, Raum lüften, keinen elektrischen Schalter betätigen, keine offene Flamme zünden, Installateur, Gaswerk oder Kundendienst sofort benachrichtigen.





**Hinweise zur Entsorgung**

In Übereinstimmung mit den Anforderungen der Europäischen Richtlinie 2012/19/EU über Elektro- und Elektronik-Altgeräte (WEEE) ist auf dem vorliegenden Produkt und der Bedienungsanleitung das Symbol einer durchgestrichenen Abfalltonne abgebildet:



**Eine Entsorgung von Gerät und Verpackung über den normalen Haushaltsabfall ist nicht zulässig!**



- Entsorgen Sie dieses Gerät im Recyclinghof mit einer getrennten Sammlung für Elektro- und Elektronikgeräte.
- Die Entsorgung muss gemäß den örtlichen Bestimmungen zur Abfallbeseitigung erfolgen.
- Bitte wenden Sie sich an die zuständigen Behörden Ihrer Gemeindeverwaltung, an den örtlichen Recyclinghof für Haushaltsmüll oder an den Händler, bei dem Sie dieses Gerät erworben haben, um weitere Informationen über Behandlung, Verwertung und Wiederverwendung dieses Produktes zu erhalten.
- Sortieren Sie die Verpackung vor der Entsorgung nach Materialarten wie z.B. Karton (Papier), Plastikfolie usw.
- Sie leisten damit einen wertvollen und positiven Beitrag zum Schutz der Umwelt und der Gesundheit Ihrer Mitmenschen.
- Im unsortierten Siedlungsmüll könnte ein solches Gerät desbezüglich negative Konsequenzen haben.

## ORANIER-Werksgarantie

Zur Inanspruchnahme von Garantieleistungen ist in jedem Fall die Vorlage des Kaufbeleges erforderlich. Für unsere ORANIER-Geräte leisten wir unabhängig von den Verpflichtungen des Händlers aus dem Kaufvertrag gegenüber dem Endabnehmer unter den nachstehenden Bedingungen Werksgarantie:

Die ORANIER-Garantie erstreckt sich auf die unentgeltliche Instandsetzung des Gerätes bzw. der bestandenen Teile. Anspruch auf kostenlosen Ersatz besteht nur für solche Teile, die Fehler im Werkstoff und in der Verarbeitung aufweisen. Übernommen werden dabei sämtliche direkten Lohn- und Materialkosten, die zur Beseitigung dieses Mangels anfallen. Weitergehende Ansprüche sind ausgeschlossen.

**1.** Die Werksgarantie beträgt 24 Monate und beginnt mit dem Zeitpunkt der Übergabe, der durch Rechnung oder Lieferschein nachzuweisen ist.

**2.** Innerhalb der Werksgarantie werden alle Funktionsfehler, die trotz vorschriftsmäßigem Anschluss, sachgemäßer Behandlung und Beachtung der gültigen ORANIER-Einbauvorschriften und Betriebsanleitungen nachweisbar auf Fabrikations- oder Materialfehler zurückzuführen sind, durch unseren Kundendienst beseitigt. Emaille- und Lackschäden werden nur dann von dieser Werksgarantie erfasst, wenn sie innerhalb von 2 Wochen nach Übergabe des ORANIER-Gerätes unserem Kundendienst angezeigt werden. Transportschäden (diese müssen entsprechend den Bedingungen des Transporteurs gegen den Transporteur geltend gemacht werden) sowie Einstellungs-, Einregulierungs- und Umstellarbeiten an Gasverbrauchseinrichtungen fallen nicht unter diese Werksgarantie.

**3.** Durch Inanspruchnahme der Werksgarantie verlängert sich die Garantiezeit weder für das ORANIER-Gerät, noch für neu eingebaute Teile. Ausgewechselte Teile gehen in unser Eigentum über.

**4.** Über Ort, Art und Umfang der durchzuführenden Reparatur oder über einen Austausch des Gerätes entscheidet unser Kundendienst nach billigem Ermessen. Soweit nicht anders vereinbart, ist unsere Kundendienstzentrale zu benachrichtigen.

Die Reparatur wird in der Regel am Aufstellungsort, ausnahmsweise in der Kundendienstwerkstatt durchgeführt.

Zur Reparatur anstehende Geräte sind so zugänglich zu machen, dass keine Beschädigungen an Möbeln, Bodenbelag etc. entstehen können.

**5.** Die für die Reparatur erforderlichen Ersatzteile und die anfallende Arbeitszeit werden nicht berechnet.

**6.** Wir haften nicht für Schäden und Mängel an Geräten und deren Teile, die verursacht wurden durch:

- Äußere chemische oder physikalische Einwirkungen bei Transport, Lagerung, Aufstellung und Benutzung (z.B. Schäden durch Abschrecken mit Wasser, überlaufende Speisen, Kondenswasser, Überhitzung), Haarrissbildung bei emaillierten oder kachelglasierten Teilen ist kein Qualitätsmangel.

- Falsche Größenwahl.

- Nichtbeachtung unserer Aufstellungs- und Bedienungsanleitung, der jeweils geltenden baurechtlichen allgemeinen und örtlichen Vorschriften der zuständigen Behörden, Gas- und Elektrizitätsversorgungsunternehmen. Darunter fallen auch Mängel an den Abgasleitungen (Ofenrohr, ungenügender oder zu starker Schornsteinzug) sowie unsachgemäß ausgeführte Instandhaltungsarbeiten, insbesondere Vornahme von Veränderungen an den Geräten, deren Armaturen und Leitungen.

- Verwendung ungeeigneter Brennstoffe bei mit Kohle und Heizöl gefeuerten Geräten; ungeeignete Gasbeschaffenheit und Gasdruckschwankungen bei Gasgeräten; ungewöhnliche Spannungsschwankungen gegenüber der Nennspannung bei Elektrogeräten.

- Falsche Bedienung und Überlastung und dadurch verursachte Überhitzung der Geräte, unsachgemäße Behandlung, ungenügende Pflege, unzureichende Reinigung der Geräte oder ihrer Teile; Verwendung ungeeigneter Putzmittel (siehe Bedienungsanleitung).

- Verschleiß der den Flammen unmittelbar ausgesetzten Teile aus Eisen und Schamotte (z.B. Stahl-, Guss- oder Schamotteauskleidungen).

Wir haften nicht für mittelbare und unmittelbare Schäden, die durch die Geräte verursacht werden. Dazu gehören auch Raumverschmutzungen, die durch Zersetzungsprodukte organischer Staubanteile hervorgerufen werden und deren Pyrolyseprodukte sich als dunkler Belag auf Tapeten, Möbeln, Textilien und Ofenteilen niederschlagen können.

Fällt die Beseitigung eines Mangels nicht unter unsere Gewährleistung, dann hat der Endabnehmer für die Kosten des Monteurbesuches und der Instandsetzung aufzukommen.

**ORANIER Küchentechnik GmbH**

**Oranier Str. 1**

**35708 Haiger**

# ORANIER

- Insel-, Kopffrei-, Wandhauben und Deckenlüfter
- Einbaubacköfen, Einbauherde
- Kochfeldabzüge
- Kochfelder:  
Induktion, Gas und Hilight
- Mikrowellenherde
- Kühl- und Gefriergeräte
- Geschirrspülmaschinen
- Standherde Gas und Elektro
- Koch- und Backstationen

## **ORANIER Küchentechnik GmbH**

Oranier Str. 1  
35708 Haiger

E-Mail [info-kuechentechnik@oranier.com](mailto:info-kuechentechnik@oranier.com)  
[www.oranier.com](http://www.oranier.com)

### Vertrieb:

Telefon +49 (0) 2771 2630-150  
Telefax +49 (0) 2771 2630-348  
E-Mail [vertrieb-kt@oranier.com](mailto:vertrieb-kt@oranier.com)

### Kundendienst:

Telefon +49 (0) 2771 2630-355  
Telefax +49 (0) 2771 2630-351  
E-Mail [service-kt@oranier.com](mailto:service-kt@oranier.com)

## **ORANIER Heiz- und Kochtechnik GmbH**

Niederlassung Österreich  
Blütenstraße 15/4  
A-4040 Linz

E-Mail [info-kuechentechnik@oranier.com](mailto:info-kuechentechnik@oranier.com)  
[www.oranier.com](http://www.oranier.com)

### Vertrieb:

Telefon +49 (0) 2771 2630-150  
Telefax +49 (0) 2771 2630-348  
E-Mail [vertrieb-kt@oranier.com](mailto:vertrieb-kt@oranier.com)

### Kundendienst:

Telefon +49 (0) 2771 2630-355  
Telefax +49 (0) 2771 2630-351  
E-Mail [service-kt@oranier.com](mailto:service-kt@oranier.com)

## Technik für Deine Familie